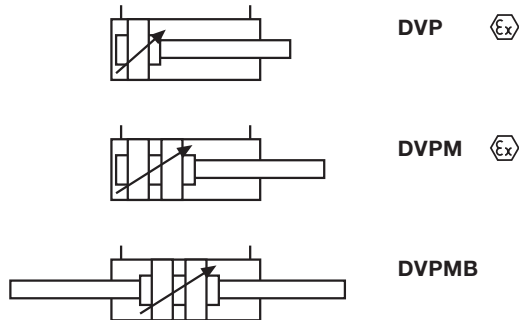


Normzylinder und Leichtlaufzylinder Profilzylinder nach DIN ISO 15552

Universeller Einsatz durch Anpassung an DIN ISO 15552.
Vier Nuten am Zylinderrohr ermöglichen direkte Befestigung der Magnetschalter.



DVP / DVPM



Technische Kenngrößen

Allgemeine Kenngrößen		
Bauart		Profilzylinder
Funktion	Standard Leichtlauf	doppeltwirkend mit Dämpfung * einfachwirkend ohne Dämpfung **
Kolben-Ø		32 ... 100 mm
Hublänge		1 ... 2.500 mm
Anschluß		siehe Geräteabmessungen Maß EE
Befestigung		durch Anbauteile, Gewinde in Kopf und Deckel
Einbaulage		beliebig
Temperaturbereich		-20 °C ... +80 °C 0 °C ... +150 °C (Version H) Dichtungen FKM nur DVPH Zylinder
Werkstoffe		Kopf und Deckel: Aluminium Kolbenstange: Edelstahl (ferritisch) Zylinderrohr: Al-Profilrohr eloxiert Dichtungen: Perbunan
Pneumatische Kenngrößen		
Medium		gefilterte Druckluft, Partikel max. 50 µm
Betriebsdruck		Standard: 1 ... 10 bar Leichtlauf: 0,1 ... 10 bar



**Ausgewählte Abmessungen sind in
Edelstahl-Ausführung verfügbar!
Siehe JOYNER-Katalog Nr. 6.**

Standardhöhe [mm]
25, 50, 80, 100, 125, 160, 200, 250, 320, 400, 500

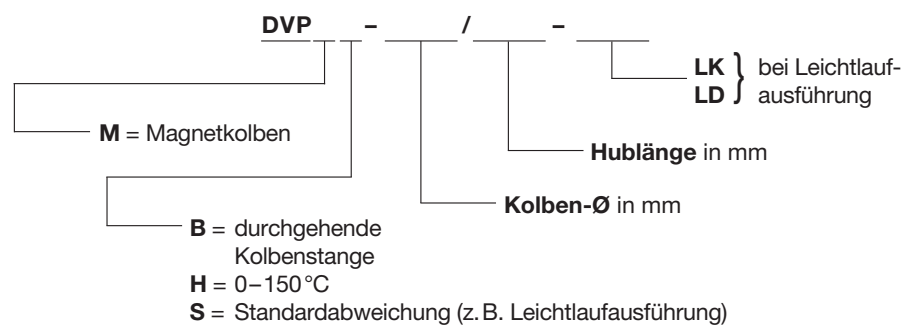
Sonderhöhe auf Anfrage.

* einfachwirkende Zylinder und Zylinder ohne Dämpfung auf Anfrage.

** Leichtlaufzylinder sind einfachwirkende Zylinder in zwei Ausführungen.

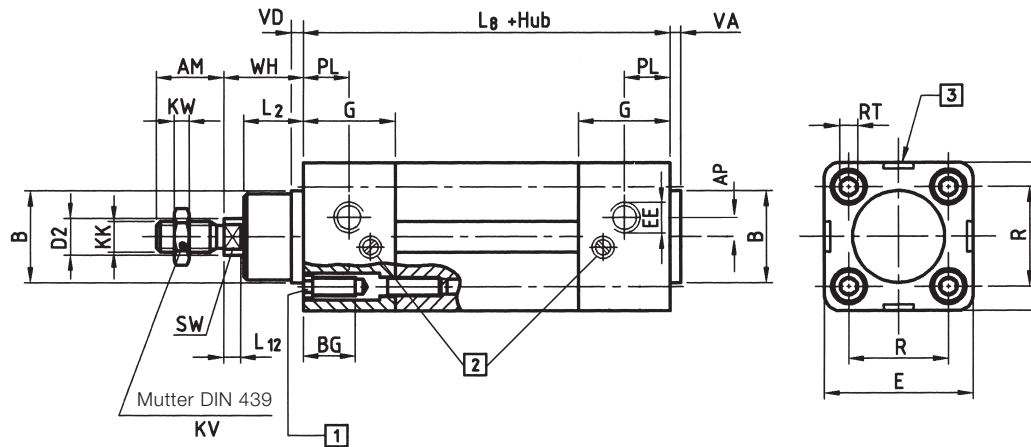
Typ-Ergänzung „LK“ Luftanschluss kopfseitig und „LD“ Luftanschluss deckelseitig.

Typenbezeichnung Zylinder

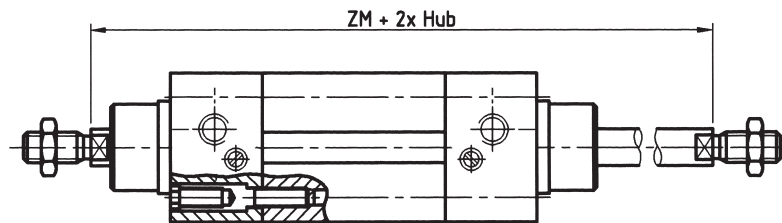


Zylinder nach ISO 15552 DVP(M)/DVPMB

Typ DVP / DVPMB



Typ DVPB / DVPMB mit durchgehender Kolbenstange



Geräteabmessungen

Kolben-Ø	AM	AP	B _{e11}	BG	D2	E	EE	G	KK	KV	KW	L ₂
32mm	22	5,0	30	16	12	47	G 1/8	31	M10x1,25	17	5	16
40mm	24	5,0	35	16	16	55	G 1/4	34	M12x1,25	19	6	20
50mm	32	7,5	40	16	20	65	G 1/4	36	M16x1,5	24	8	25
63mm	32	8,0	45	16	20	78	G 3/8	40	M16x1,5	24	8	25
80mm	40	9,0	45	16	25	95	G 3/8	42	M20x1,5	30	10	32
100mm	40	11,0	55	16	25	115	G 1/2	45	M20x1,5	30	10	35

Kolben-Ø	L ₈	L ₁₂	PL	R	RT	SW	VA	VD	WH	ZM	Grundgewicht	Gewicht/10mm Hub
32mm	94	6,0	11	32,5	M6	10	4	5	26	146	0,460	0,023
40mm	105	6,5	13	38,0	M6	13	4	5	30	165	0,730	0,032
50mm	106	8,0	14	46,5	M8	16	4	5	37	180	1,130	0,047
63mm	121	8,0	16	56,5	M8	16	4	5	37	195	1,560	0,051
80mm	128	10,0	16	72,0	M10	21	4	5	46	220	2,430	0,075
100mm	138	10,0	18	89,0	M10	21	4	5	51	240	3,560	0,088

- 1 Innensechskantschraube mit Innengewinde für Befestigungselemente mit Direktbefestigung
- 2 Regulierschraube für einstellbare Endlagendämpfung
- 3 Nut für Näherungsschalter

